

# jalcor



*One*

**Kezelési Útmutató**



## **Figyelmeztetés:**

**Memóriakártya behelyezése vagy eltávolítása előtt kérjük, hogy kapcsolja ki a készüléket. Ezzel megelőzhető a memóriakártya ill. a készülék megsérülése.**

## **Biztonsági figyelmeztetések**

- (1) Kizárólag a készülékhez mellékelt **12V DC** feszültségű hálózati adaptert használja.
- (2) Tisztítás előtt kapcsolja ki a készüléket. A tisztításhoz kizárólag puha, száraz ruhát használjon.  
Ne használjon folyékony tisztítószereket.
- (3) Ne tegye ki a készüléket szélsőségesen magas hőmérsékletnek.

# Tartalomjegyzék

**Bemutató**

**Tulajdonságok**

**Tartozékok**

**Műszaki jellemzők**

**Kezelőszervek**

**A készülék használata**

**Hibaelhárítás**

## Bemutató

- ✦ Köszönjük, hogy megvásárolta ezt a digitális képkeretet, amely lehetővé teszi képek könnyű és gyors megjelenítését különféle memóriakártyákról.
- ✦ Nincs szükség számítógépre vagy nyomtatóra.
- ✦ A készülék a bekapcsoláskor automatikusan elinduló, diavetítés funkcióval is rendelkezik.
- ✦ Több népszerű memóriakártya típus is támogatott.
- ✦ Egyszerűen elviheti és megoszthatja képeit barátaival vagy családtagjaival bárhol.
- ✦ A hagyományos képkerettel ellentétben itt több száz vagy akár ezer kép megjelenítése is lehetséges a nyomtatással járó költségek nélkül.

### 1. Tulajdonságok:

- 7" TFT LCD kijelző
- Secure Digital (SD), Multimedia Card (MMC) memóriakártyák támogatása
- Képek megjelenítése közvetlenül a memóriakártyáról.
- Képek elforgatása a függőleges képek megfelelő megjelenítéséhez.
- Kijelző felbontása: 480\*234 pixels
- Nagy felbontású képek támogatása
- Diavetítés automatikus indítása
- Akár falra is rögzíthető
- Eltávolítható kitámasztó segítségével a képkeretet függőleges és vízszintes állásban is használhatja.

# Bemutató

## 2. Tartozékok

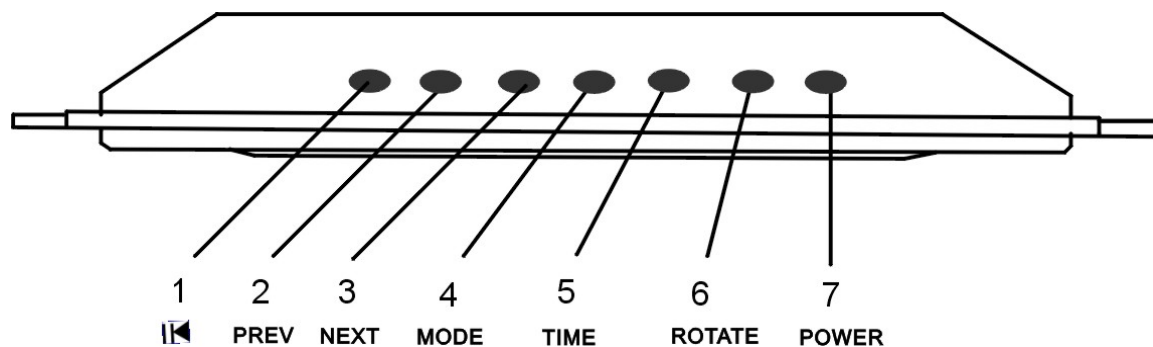
Digitális képkeret	1 darab
Kitámasztó	1 darab
Kezelési Útmutató	1 darab
Hálózati adapter	1 darab

## 3. Műszaki jellemzők

Kijelző mérete	7"
Felbontás	480*234
Fényerő	350cd/m <sup>2</sup>
Kontraszt	300:1
Betekintési szögek	60/60/40/60(CR=10)
Válaszidő	30ms
Képarány	16:9
Képek elforgatása	270°
Támogatott fájlformátumok	JPEG
Maximális képméret	10 megapixel
Tápellátás	12 V DC
Fogyasztás	6W
Működési hőmérséklet	-20°C ~ 60°C
Tárolási hőmérséklet	-30°C ~ 70°C

# Kezelőszervek

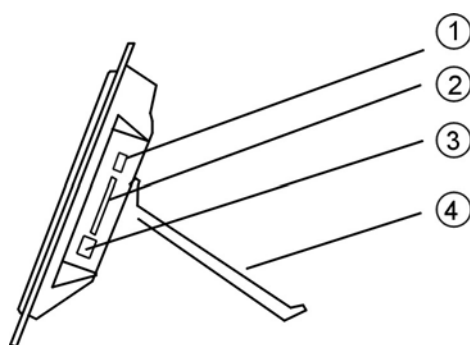
## a. Felülnézet



1. Lejátszás indítása/szüneteltetése
2. Előző
3. Következő
4. Mód
5. Idő
6. Forgatás
7. Bekapcsolás

## b. Oldalnézet

Az eltávolítható kitámasztó segítségével a készülék függőlegesen és vízszintesen is felállítható.



1. USB host
2. Memóriakártya olvasó
3. Hálózati adapter csatlakozója
4. Kitámasztó

## A készülék használata

Helyezze a készüléket egy sík, stabil felületre, vagy akassza a falra a készülékházon található akasztó segítségével. Csatlakoztassa a hálózati adaptert.

Helyezze a memóriakártyát a készülékbe (a kártya elektromos csatlakozósora a készülék hátulja felé mutasson), majd nyomja meg a bekapcsoló gombot.

A diavetítés indításához nyomja meg a **PLAY/PAUSE** gombot. A diavetítés leállításához ismét nyomja meg a gombot. A képernyőn a "Pause" üzenet jelenik meg és a diavetítés leáll.

Az éppen megjelenített kép marad a kijelzőn mindaddig, amíg másik gombot nem nyom meg a készüléket, ekkor a diavetítés folytatódik.

Az előző ill. következő kép megjelenítéséhez nyomja meg a **PREVIOUS** vagy **NEXT** gombokat.

A **ROTATE** gomb megnyomásával a képet elforgathatja 90°, 180°, 270° vagy 360°-kal.

Tartsa benyomva a **ROTATE** gombot a képváltási idő beállításához: 5mp/15mp/30mp/1p/5p/30p/45p/1ó illetve "Soha". (A képváltási idő a megjelenítendő kép méretétől függően változhat.)

### Megjelenítési módok

Nyomja meg a **MODE** gombot a megjelenítési mód kiválasztásához. A lehetőségek: Kitöltés, Eredeti, Auto. kitöltés ill. Pan-Scan..

## **Fájl mentése:**

A képeket **JPG** formátumba kell menteni ahhoz, hogy a képkereten megtekinthesse őket. Szinte az összes digitális fényképezőgép ezt a képformátumot használja fájlmentéshez alapesetben. Előfordulhat, hogy bizonyos képfeldolgozó programokkal készített képfájlok esetleg nem jelennek meg megfelelően a készüléken.

## **Technikai megjegyzések:**

1. Ez a képkeret egy érzékeny elektronikus eszköz, ezért ne ejtse azt le, valamint óvja az ütésekkel ill. a rázástól.
2. Ne helyezze a készüléket párás helyre ill. olyan helyre ahol fröccsenő víz vagy egyéb nedvesség érheti.
3. Az LCD kijelző műanyagból készült, ezért a sérülések elkerülése érdekében ne nyomja vagy szúrja meg hegyes, éles tárggyal.
4. A kijelző tisztításához kizárólag puha, száraz ruhát használjon.



## Hibaelhárítás/Kérdések és válaszok

1. **Kérdés:** Milyen típusú képeket jelenít meg a készülék?

**Válasz:** A készülék JPEG formátumú képeket tud megjeleníteni. Szinte minden fényképezőgép alapesetben ebben a formátumban menti el a fényképeket. Egyes fényképezőgépek lehetőséget nyújtanak TIFF vagy RAW formátumú képek készítésére is a JPEG képek mellett, de a készülék csak JPEG formátumú képeket tud megjeleníteni, max. 10 megapixeles méretig.

2. **Kérdés:** A készülék nem reagál bekapcsolás után, mit tegyek?

**Válasz:** Kérjük győződjön meg arról, hogy a hálózati adapter csatlakoztatása megfelelő. Kapcsolja ki a készüléket, csatlakoztassa újra a hálózati adaptert, majd ismét kapcsolja be a képkeretet.

3. **Kérdés:** Miért nem ismeri fel a készülék a behelyezett memóriakártyát?

**Válasz:** A memóriakártya esetleg fordítva lett a készülékbe helyezve ill. nem nincs teljesen a helyére nyomva. Ha a kártyát megfelelő irányban újra behelyezte és az továbbra sem olvasható, kérjük kapcsolja ki a készüléket, majd ismét kapcsolja be azt.

# **Infopatika**



**Forgalmazó: Infopatika Kft.**  
**Cím: 1149 Budapest Angol u. 38.**  
**[www.infopatika.hu](http://www.infopatika.hu)**  
**Származási ország: Kína**

**[www.alcordingigital.com](http://www.alcordingigital.com)**